

GB GENERAL SAFETY NOTES

1. The installation must be done only by qualified persons. 2. The installation must be done in compliance with the relevant national regulations. 3. Before starting the installation, make sure that the IP protection is relevant for the particular environment. 4. Before starting the installation, make sure that there is no power supply in the network. 5. During the installation, make sure to observe the instruction labels, given on the luminaire. 6. Check the minimum distances from the objects in the building. 7. Use only original parts in repairs or maintenances. 8. Use only the type of light sources, indicated on the label. 9. The lighting fixture must not be modified in any way. 10. The lighting fixture must be operated only with the complete protective covers. 11. The luminaire must not be covered with thermal insulation materials. 12. Any broken safety screens must be replaced. 13. The manufacturer does not guarantee for any damage, caused by incorrect installation or any usage, other than the given in the instruction manual.

D Montageanleitung

1. Die Montage sollte nur von qualifizierten Personen durchgeführt werden. 2. Bei der Montage müssen die nationalen Vorschriften eingehalten werden. 3. Prüfen Sie vor der Montage, ob die Schutzart (IP) der Leuchte, der für die Umgebung vorgeschriebenen Schutzart entspricht. 4. Stellen Sie vor der Montage sicher, dass der Strom abgestellt ist. 5. Beachten Sie vor der Montage die Hinweisaufkleber auf der Leuchte. 6. Prüfen Sie die Mindestabstände zu dem Bauobjekten. 7. Verwenden Sie bei der Reparatur oder Wartung nur Originalteile. 8. Verwenden Sie Leuchtmittel gemäß der Angaben auf den Etiketten. 9. Das Lampengehäuse darf in keiner Weise verändert werden. 10. Die Inbetriebnahme der Leuchte darf nur mit vollständigen Schutzabdeckungen erfolgen. 11. Die Leuchte darf nicht von wärmedämmende Materialien umhüllt werden. 12. Defekte Schutzabdeckungen sollen unbedingt durch neue ersetzt werden. 13. Der Hersteller haftet nicht für Schäden, die durch unsachgemäße Montage und Änderungen, die nicht in der Anleitung beschrieben sind, verursacht werden.

RU Основные правила безопасности

1. Монтирование должно быть выполнено лицами подходящей квалификации. 2. Монтирование должно быть выполнено в соответствии с национальными стандартами. 3. Перед монтажом убедитесь, что степень защиты соответствует условиям окружающей среды. 4. Перед монтажом убедитесь, что в сети нет питания. 5. Перед монтажом ознакомьтесь с надписями в табличках на осветительном приборе. 6. Проверьте наличия минимальных расстояний до строительных объектов. 7. Используйте только оригинальные части при ремонте и обслуживании. 8. Используйте только указанные на табличках типы световых источников. 9. Не допускается изменение конструкции осветительного прибора никаким образом. 10. Осветительный прибор включается только тогда, когда смонтированы все защитные крышки. 11. Не допускается покрытие осветительного прибора теплоизоляционными материалами. 12. Поврежденные защитные крышки обязательно заменяются новыми. 13. Производитель не принимает гарантийные претензии, когда имеются: неправильное монтирование, применение или действия, которые не описаны в инструкции.

BG Основни правила за безопасност

1. Инсталирането трябва да бъде извършено от лице с подходяща квалификация. 2. Инсталирането трябва да бъде извършено в съответствие с националните стандарти. 3. Преди инсталирането се уверете, че степента на защита на осветителя съответства на средата. 4. Преди инсталирането се уверете, че няма захранване в мрежата. 5. Преди инсталирането прегледайте етикетите по осветителното тяло. 6. Проверете минималните разстояния до строителните обекти. 7. Използвайте само оригинални части при поправка и поддръжка. 8. Използвайте само светлосточници указани на етикета. 9. Осветителното тяло не може да бъде модифицирано по никакъв начин. 10. Осветителното тяло да се включва само когато са монтирани всички предпазни капацити. 11. Осветителното тяло не трябва да бъде покривано с топлоизолационни материали. 12. Повредените предпазни капацити трябва да бъдат подменени. 13. Производителя не признава гаранция при некоректно инсталиране, използване или действия неописани в инструкцията.

GB INSTALLATION INSTRUCTIONS D MONTAGEANWEISUNG RU ИНСТРУКЦИЯ ПО МОНТАЖУ BG ИНСТРУКЦИЯ ЗА МОНТАЖ

NOVA S



Order code	Net lumen output	CCT	Power	Control	Dimension	Weight
	(lm)	(K)	(W)		(mm)	(kg)
NovaS.60-18-2000/9.4/IP40O2*	2000	4000	18	On/Off	L: 585	1.10
NovaS.60-18-1900/9.3/IP40O2*	1900	3000	18	On/Off	L: 585	1.10
NovaS.60-18-2100/9.5/IP40O2*	2100	5000	18	On/Off	L: 585	1.10
NovaS.60-18-2000/9dali.4/IP40O2*	2000	4000	18	DALI	L: 585	1.10
NovaS.60-18-1900/9dali.3/IP40O2*	1900	3000	18	DALI	L: 585	1.10
NovaS.60-18-2100/9dali.5/IP40O2*	2100	5000	18	DALI	L: 585	1.10
NovaS.60-18-2000/9dim.4/IP40O2*	2000	4000	18	1-10V	L: 585	1.10
NovaS.60-18-1900/9dim.3/IP40O2*	1900	3000	18	1-10V	L: 585	1.10
NovaS.60-18-2100/9dim.5/IP40O2*	2100	5000	18	1-10V	L: 585	1.10

Available colors
other colors upon request

* W	White
* B	Black
* G	Grey

Order code	Net lumen output	CCT	Power	Control	Dimension	Weight
	(lm)	(K)	(W)		(mm)	(kg)
NovaS.120-35-4000/9.4/IP40O2*	4000	4000	35	On/Off	L: 1145	2.25
NovaS.120-35-3850/9.3/IP40O2*	3850	3000	35	On/Off	L: 1145	2.25
NovaS.120-35-4150/9.5/IP40O2*	4150	5000	35	On/Off	L: 1145	2.25
NovaS.120-35-4000/9dali.4/IP40O2*	4000	4000	35	DALI	L: 1145	2.25
NovaS.120-35-3850/9dali.3/IP40O2*	3850	3000	35	DALI	L: 1145	2.25
NovaS.120-35-4150/9dali.5/IP40O2*	4150	5000	35	DALI	L: 1145	2.25
NovaS.120-35-4000/9dim.4/IP40O2*	4000	4000	35	1-10V	L: 1145	2.25
NovaS.120-35-3850/9dim.3/IP40O2*	3850	3000	35	1-10V	L: 1145	2.25
NovaS.120-35-4150/9dim.5/IP40O2*	4150	5000	35	1-10V	L: 1145	2.25

Available colors
other colors upon request

* W	White
* B	Black
* G	Grey

Order code	Net lumen output	CCT	Power	Control	Dimension	Weight
	(lm)	(K)	(W)		(mm)	(kg)
NovaS.140-43-5100/9.4/IP40O2*	5100	4000	43	On/Off	L: 1425	3.30
NovaS.140-43-5000/9.3/IP40O2*	5000	3000	43	On/Off	L: 1425	3.30
NovaS.140-43-5200/9.5/IP40O2*	5200	5000	43	On/Off	L: 1425	3.30
NovaS.140-43-5100/9dali.4/IP40O2*	5100	4000	43	DALI	L: 1425	3.30
NovaS.140-43-5000/9dali.3/IP40O2*	5000	3000	43	DALI	L: 1425	3.30
NovaS.140-43-5200/9dali.5/IP40O2*	5200	5000	43	DALI	L: 1425	3.30
NovaS.140-43-5100/9dim.4/IP40O2*	5100	4000	43	1-10V	L: 1425	3.30
NovaS.140-43-5000/9dim.3/IP40O2*	5000	3000	43	1-10V	L: 1425	3.30
NovaS.140-43-5200/9dim.5/IP40O2*	5200	5000	43	1-10V	L: 1425	3.30

Available colors
other colors upon request

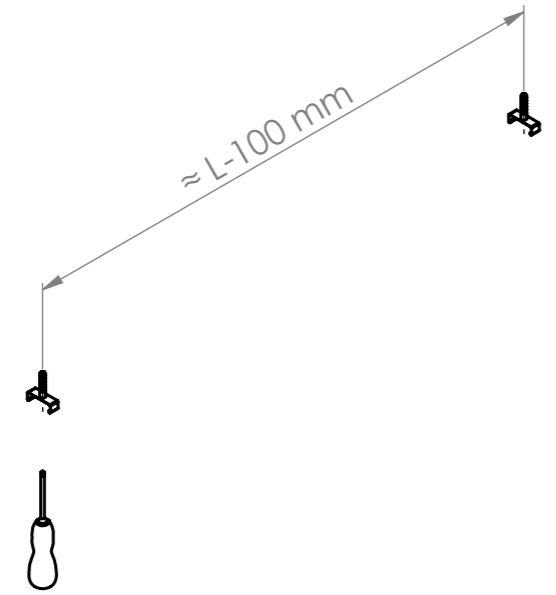
* W	White
* B	Black
* G	Grey


www.mareli-bg.com

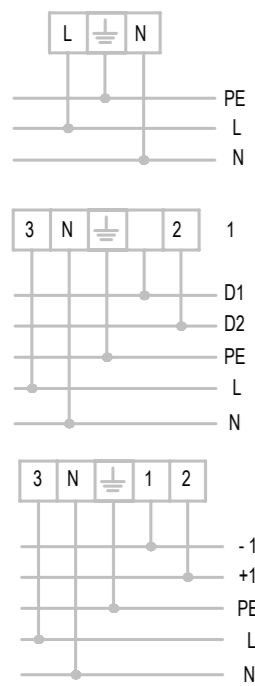
Head Office
Sofia, Bulgaria
Luilin 7, bul. "Tsaritsa Yoanna" 57
Tel: 00359 2 4260 906
Fax: 00359 2 4260 907
Mob: 00359 886 929 240

Production Plant
v. Duvanlii, region Plovdiv
Tel: 00359 3123 2117
Fax: 00359 3123 2124

1



2.1



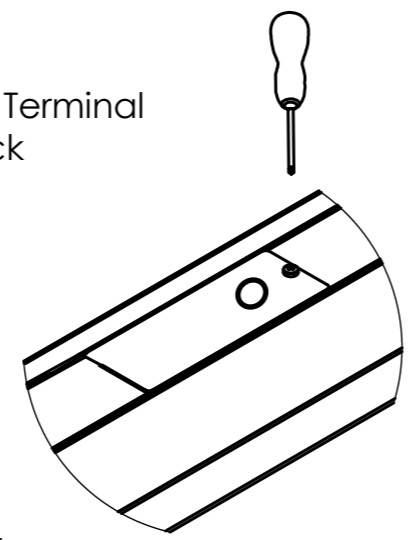
On / Off

DALI

1-10V

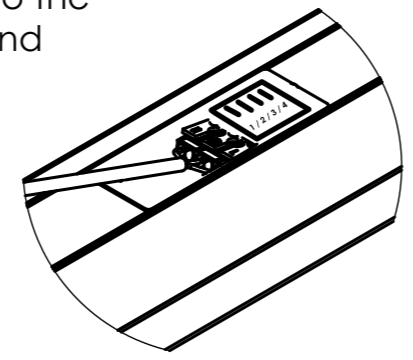
2.2

On the back side
Unscrew and open Terminal
and dip switch block



2.3

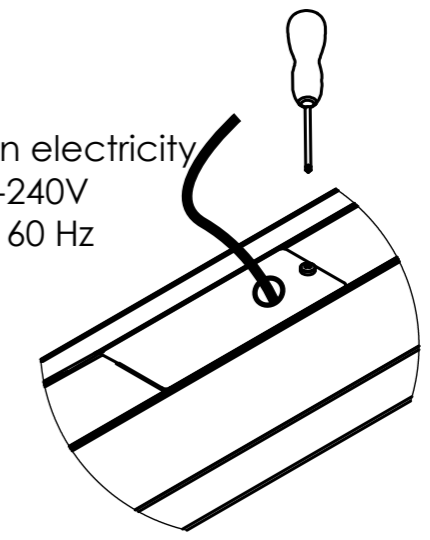
Connect mains to the
terminal block
Control DIP Switch to the
desired lout (mA) and
Power output (W)



2.4

Close and screw terminal
and dip switch block

Main electricity
220-240V
50 - 60 Hz

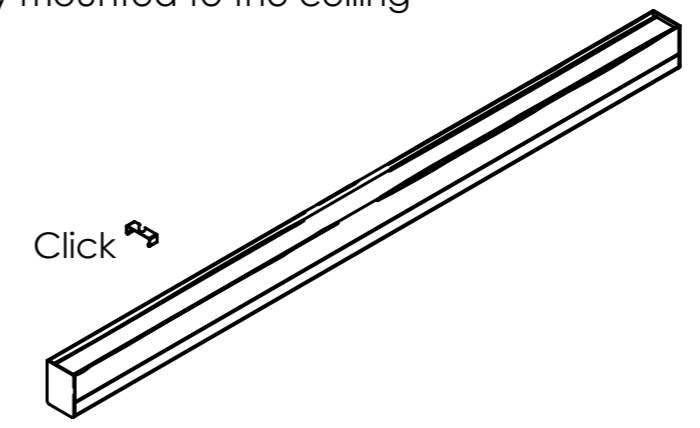


3

Just click luminaire to the
already mounted to the ceiling
clips.

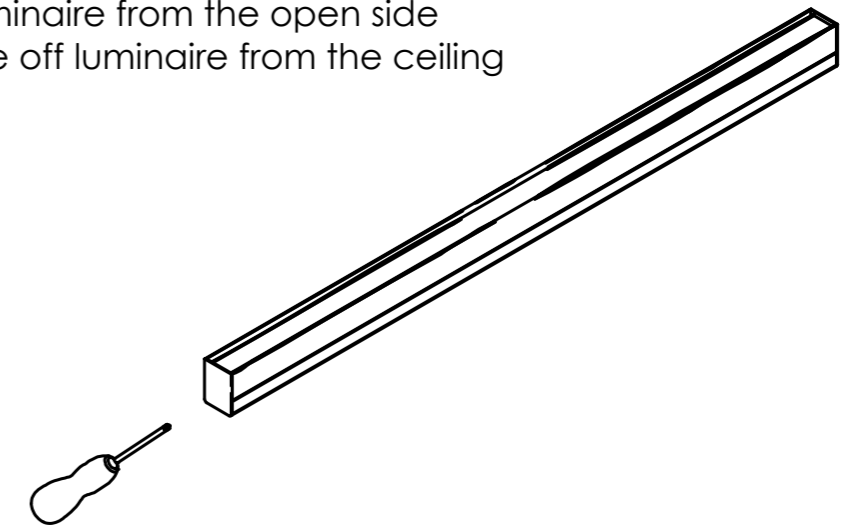
Click

Click



4

To remove luminaire from the ceiling
4.1 Remove one of the side caps
4.2 Slide luminaire from the open side
and take off luminaire from the ceiling



5

Version with PIR sensor

To control settings of the PIR sensor Please remove Diffuser and control PIR sensor with dip switch settings accordingly PIR sensor attached with this instruction